

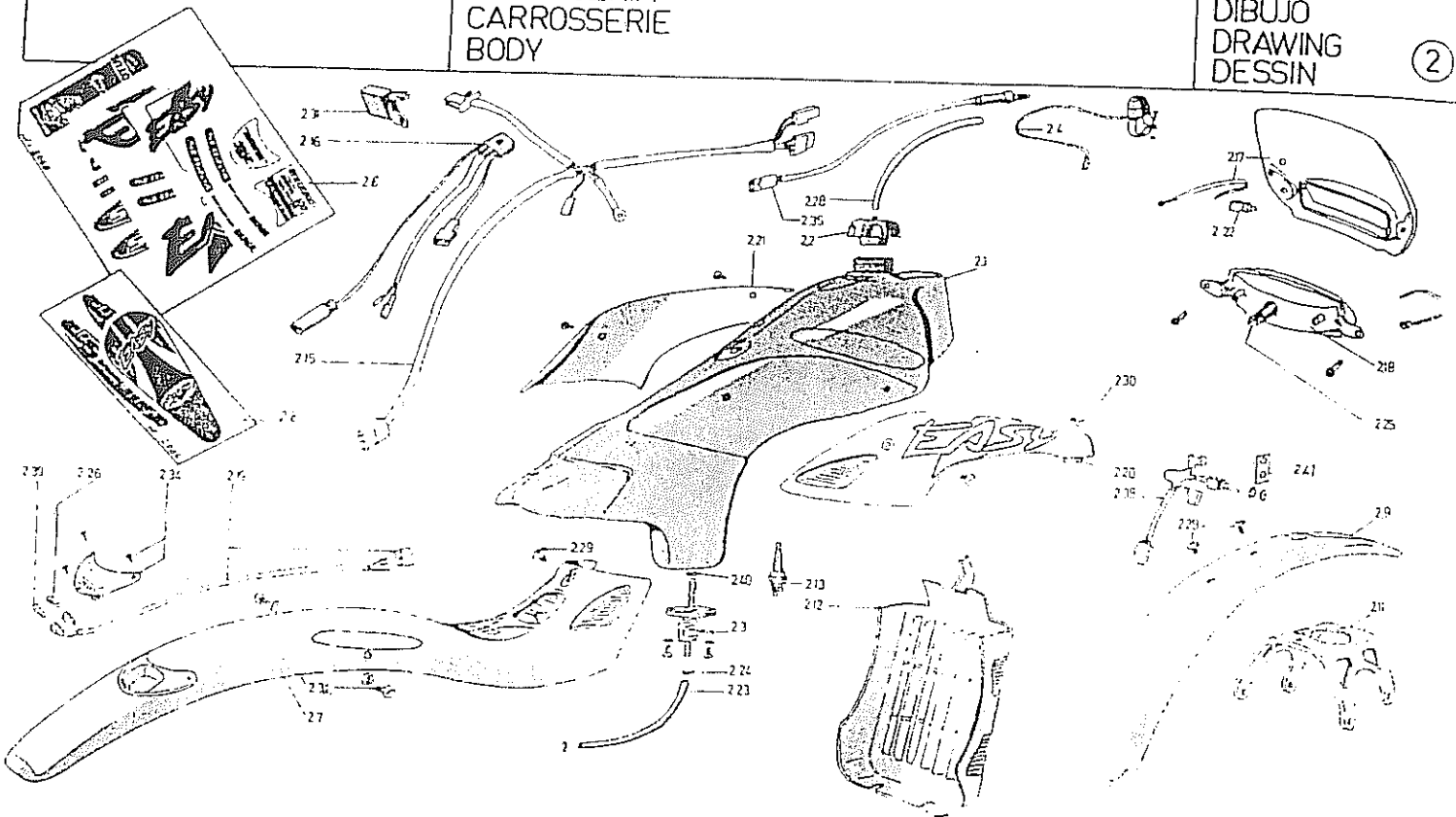


EASY

CARROCERIA
CARROSSERIE
BODY

DIBUJO
DRAWING
DESSIN

2



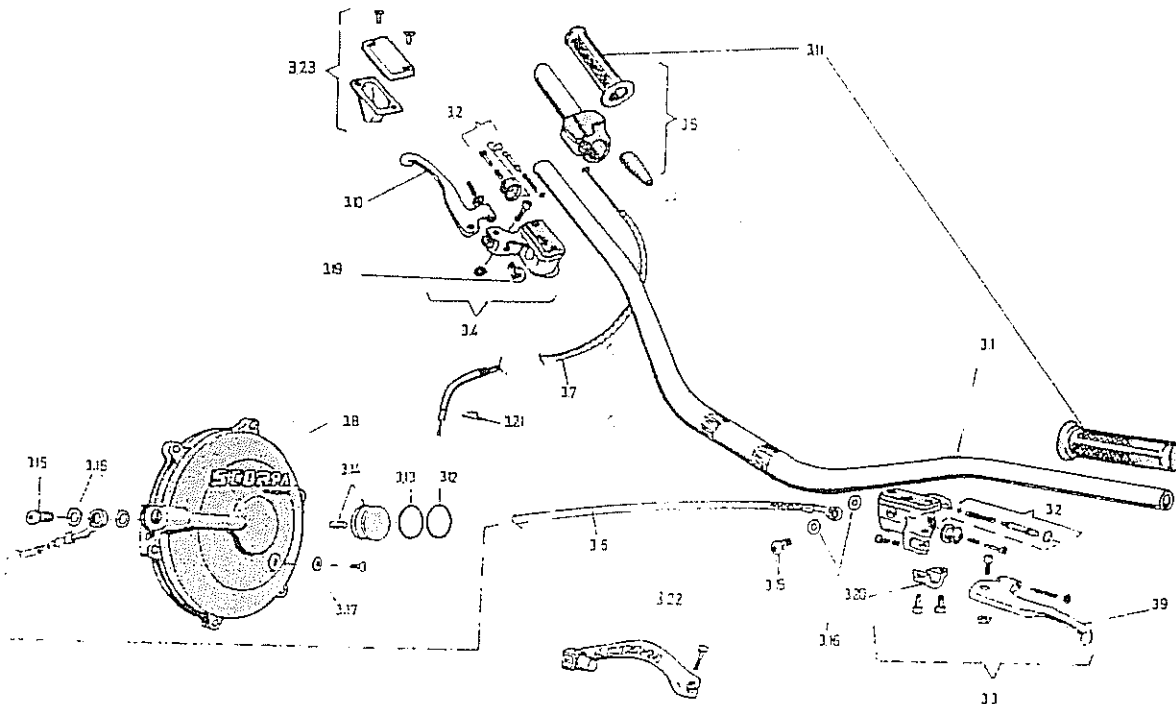
SCORPA EASY 99

CARROSSERIE

DESSIN 2

Pos.	Réf.	Désignation
2.1	2015	RESERVOIR ESSENCE AVEC DECO
2.2	2020	BOUCHON
2.3	2031	ROBINET diamètre 8
2.4	2044	BOUTON MASSE
2.6	2066	PLANCHE DECO MOTO
2.7	2076	GARDE BOUE ARRIERE AVEC DECO
2.8	2087	PLANCHE DECO GB AR
2.9	2095	GARDE BOUE AVANT AVEC DECO
2.11	2112	ARCEAU DE FOURCHE
2.12	2122	CALANDRE AVEC DECO
2.13	2130	BOUGIE
2.15	2152	FAISCEAU ELECTRIQUE
2.16	2161	DIODE REDRESSEUSE + FAISCEAU
2.17	2175	PLAQUE PHARE AVEC DECO
2.18	2182	OPTIQUE
2.19	2192	FAISCEAU ARRIERE
2.20	2205	CACHE LATERAL DROIT AVEC DECO
2.21	2215	CACHE LATERAL GAUCHE AVEC DECO
2.22	2221	CLIP GUIDE CABLE
2.23	2231	DURITE ESSENCE

Pos.	Réf.	Désignation
2.24	2242	CLIP DURITE ESSENCE diamètre 10
2.25	2260	LAMPE AVANT 12V 4W
2.26	2260	LAMPE ARRIERE 12V 4W
2.28	2280	RENIFLARD RESERVOIR
2.29	2293	VIS PLASTIQUE COURTE
2.30	2302	VIS PLASTIQUE SPOILER
2.31	2310	REGULATEUR (TRANSVAL)
2.32	2321	VIS PLASTIQUE 5x25+ RONDELLES
2.34	2340	FEU ARRIERE
2.35	2350	FAISCEAU CONTACTEUR DE STOP
2.38	2381	FAISCEAU AVANT + INTERRUPTEUR
2.39	2260	LAMPE STOP 12V 4W
2.40	2400	TORIQUE DE ROBINET D'ESSENCE
2.41	2500	SUPPORT INTERRUPTEUR

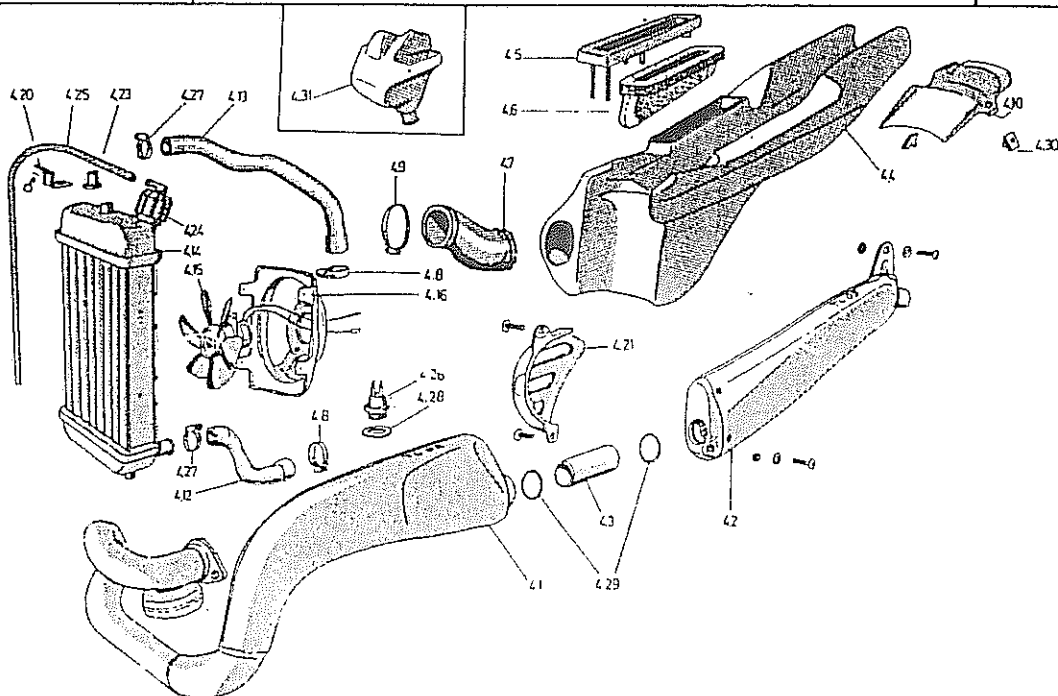


SCORPA EASY 99

GUIDON & COMMANDES

DESSIN 3

Pos.	Réf.	Designation	Pos.	Réf.	Designation
3.1	3014	GUIDON	3.20	3200	PONTET DE POMPE
3.2	3023	KIT RECHANGE (PISTON, JOINTS etc...)	3.21	3210	CLIP CABLE GAZ
3.3	3034	POMPE EMBRAYAGE AVANT CPL	3.22	3220	SELECTEUR ALU FORGE
3.4	3043	POMPE FREIN AVANT CPL	3.23	3230	COUVERCLE DE POMPE
3.5	3050	COMMANDE DE GAZ LENTE			
3.5	3051	COMMANDE DE GAZ RAPIDE			
3.6	3063	FLEXIBLE D'EMBAYAGE			
3.7	3073	CABLE GAZ			
3.8	3082	CARTER d'EMBAYAGE			
3.9	3093	LEVIER EMBRAYAGE ALU			
3.10	3102	LEVIER DE FREIN ALU			
3.11	3110	POIGNEE (PAIRE)			
3.12	3121	JOINT TORIQUE HYDRAULIQUE			
3.13	3131	JOINT TORIQUE			
3.14	3141	PISTON & BUTEE D'EMBAYAGE			
3.15	6272	RACCORD HYDRAULIQUE			
3.16	6280	RONDELLE JOINT ALU			
3.17	3170	RONDELLE JOINT DE NIVEAU			
3.19	3190	VIS DE BUTEE & RECEPTEUR DE CONTACTEUR STOP			

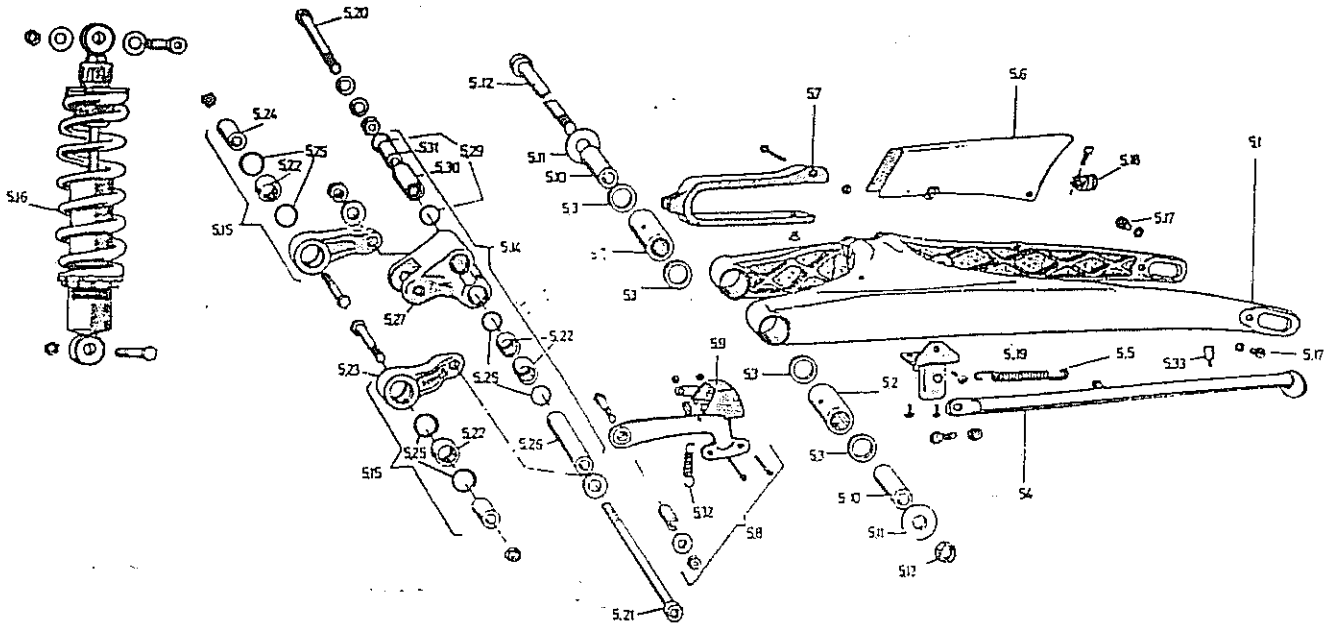


SCORPA EASY 99

GROUPE ECHAPPEMENT

DESSIN 4

Pos.	Ref.	Désignation	Pos.	Ref.	Désignation
4.1	4015	POT D'ECHAPPEMENT PRIMAIRE	4.27	4271	COLLIER METAL (12/20)
4.2	4022	SILENCIEUX FINAL CPL	4.28	4280	RONDELLE CUIVRE
4.3	4032	TUBE INTERMEDIAIRE ECHAPPEMENT	4.29	4290	JOINT TORIQUE ECHAPPEMENT
4.4	4042	BOITE FILTRE	4.30	4300	CLIP ECROU M5
4.5	4051	COUVERCLE FILTRE	4.31	4310	RESONATEUR D'ADMISSION (for 280)
4.6	4062	MOUSSE FILTRE			
4.7	4072	RACCORD (FILTRE/CARBU)			
4.8	4081	COLLIER METAL (16/25)			
4.9	4091	COLLIER (CARBU)			
4.10	4100	PROTECTEUR DE FILTRE A AIR			
4.12	4121	DURITE (POMPE A EAU/RADIATEUR)			
4.13	4131	DURITE (CULASSE/RADIATEUR)			
4.14	4141	RADIATEUR			
4.15	4151	VENTILATEUR			
4.16	4161	SUPPORT VENTILATEUR			
4.20	4201	FIXATION SUP RADIATEUR			
4.21	4212	CARTER PIGNON			
4.23	4171	SILENT BLOC			
4.24	4241	BOUCHON RADIATEUR			
4.25	4251	DURITE RENIFLARD			
4.26	4260	SONDE THERMOSTATIQUE			



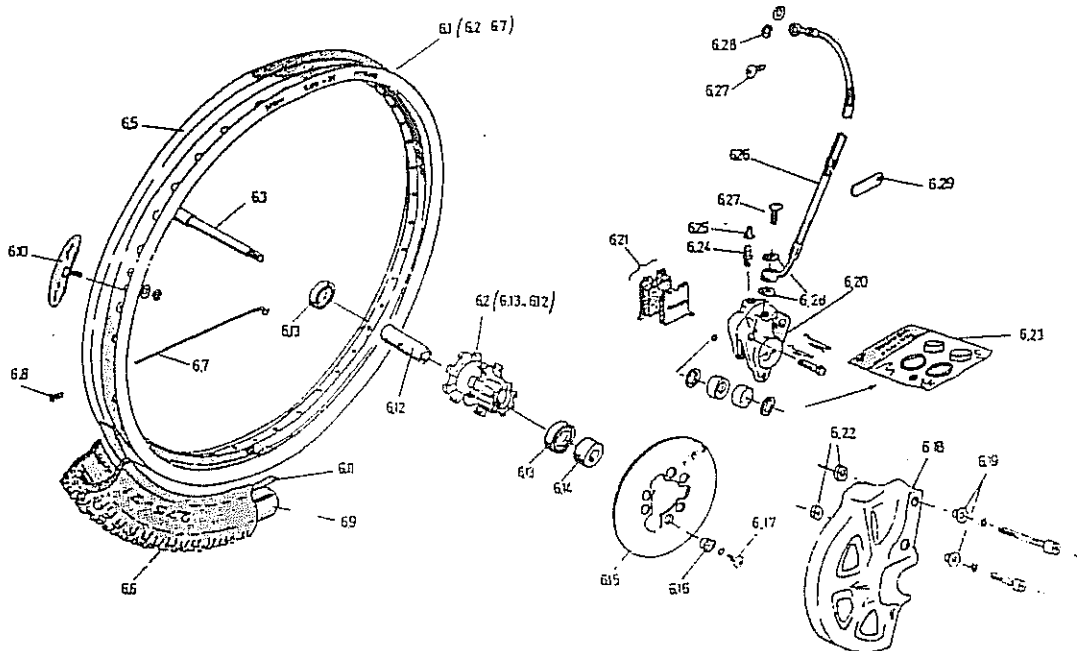
SCORPA EASY 99

FOURCHE & SUSPENSION ARRIERE

DESSIN 5

Pos.	Réf.	Désignation
5.1	5013	BRAS OSCILLANT
5.2	5020	ROULEMENT A AIGUILLE HK 2030
5.3	5030	JOINT A LEVRE 20 x 28 x 4
5.4	5042	BEQUILLE
5.5	5050	RESSORT (BEQUILLE)
5.6	5082	CARTER CHAINE
5.7	5072	PATIN DE CHAINE
5.8	5083	TENDEUR de CHAINE CPL ALU
5.9	5090	CAOUTCHOUC (TENDEUR de CHAINE)
5.10	5101	ENTRETOISE ARTICULATION BRAS
5.11	5111	RONDELLE POLYAMIDE
5.12	5121	AXE BRAS OSCILLANT
5.13	5130	ECROU BRAS OSCILLANT
5.14	5140	BIELLETTTE DELTA CPL
5.15	5150	BIELLETTTE SIMPLE CPL
5.16	5163	AMORTISSEUR CPL
5.17	5170	VIS BUTEE M8 x 10
5.18	5180	SUPPORT DURITE FREIN
5.19	5191	SUPPORT BEQUILLE
5.20	5201	AXE SUP. BIELLETTE DELTA
5.21	5210	AXE INF. BIELLETTE DELTA
5.22	5220	CAGE AIGUILLE (BIELLETTTE)
5.23	5230	BIELLETTTE SIMPLE
5.24	5240	ENTRETOISE BIELLETTE SIMPLE

Pos.	Réf.	Désignation
5.25	5250	JOINT TORIQUE BIELLETTE
5.26	5260	ENTRETOISE LONGUE BIELLETTE DELTA
5.27	5270	BIELLETTTE DELTA NUE
5.29	5290	JOINT TORIQUE SUP. BIELLETTE DELTA
5.30	5020	CAGE AIGUILLE SUP. BIELLETTE DELTA HK 2030
5.31	5310	ENTRETOISE SUP. BIELLETTE DELTA
5.32	5323	RESSORT TENDEUR DE CHAINE
5.33	5330	BUTEE DE BEQUILLE



SCORPA EASY 99

ROUE AVANT

DESSIN 6

Pos.	Ref.	Désignation
6.1	6013	ROUE AVANT
6.2	6023	MOYEU CPL
6.3	6033	AXE ROUE AVANT
6.5	6051	JANTE AVANT
6.6	6060	PNEU AVANT 2.75 x 21
6.7	6070	RAYON
6.8	6080	ECROU DE RAYON
6.9	6090	CHAMBRE A AIR
6.10	6100	GRIPSTER
6.11	6110	RUBAN FOND DE JANTE
6.12	6120	ENTRETOISE INTERNE MOYEU AVANT
6.13	6130	ROULEMENT DE MOYEU
6.14	6141	ENTRETOISE ALU
6.15	6152	DISQUE FREIN AVANT
6.16	6160	ENTRETOISE DE FIXATION DISQUE
6.17	6170	VIS FIXATION DISQUE
6.18	6180	CACHE DISQUE BLANC
6.19	6190	ENTRETOISE FIXATION CACHE
6.20	6202	ETRIER CPL
6.21	6210	PAIRE DE PLAQUETTES
6.22	6221	ENTRETOISE ETRIER
6.23	6230	KIT JOINT ETRIER AVEC PISTONS
6.24	6240	VIS PURGE

Pos.	Ref.	Désignation
6.25	6250	CAPUCHON VIS DE PURGE
6.26	6263	DURITE FREIN AVANT
6.27	6272	VIS RACCORD HYDRAULIQUE
6.28	6280	JOINT (RONDELLE CUIVRE) 10 x 14 x 15
6.29	5340	LINGUET DE MAINTIEN TUBE DE FREIN

