

TRIAL STEEL-TECH FOOTPEGS

assembly instructions

CONSTRUCTION MATERIAL 39NiCrMo3 steel, alu. 7075 and stainless st.

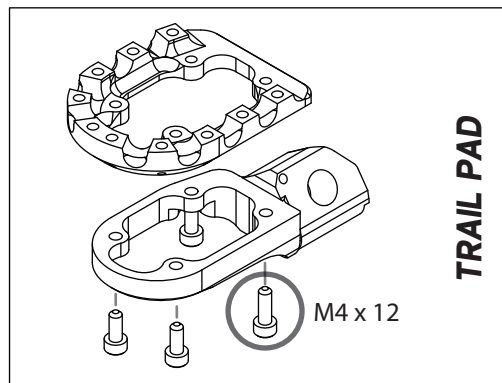
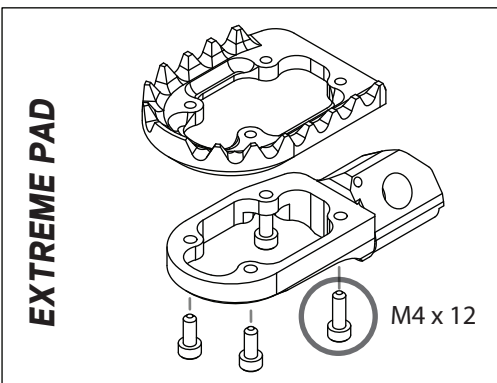
MACHINING CNC turning and milling

SURFACE TREATMENT QPQ treatment and coloured anod. hox.

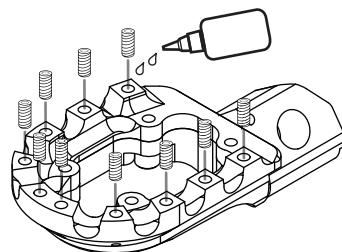


COSTA SPECIAL PARTS
info@costaspecialparts.it

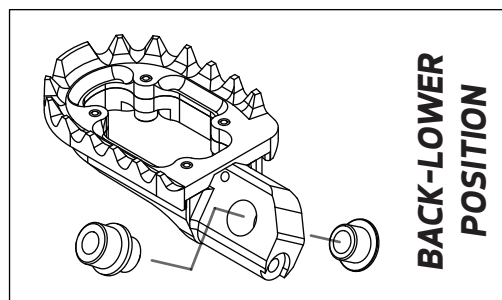
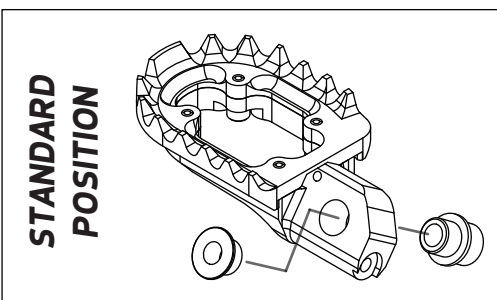
1. Fit the pads as shown in the pictures. Each footpeg uses 3x M4 x 10 screws and 1x M4 x 12 screw. Pay attention on the position of the longer screw. Please use threadlocker (Loctite 243). Locking torque 4 Nm.



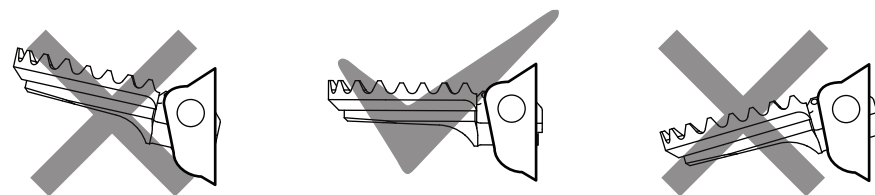
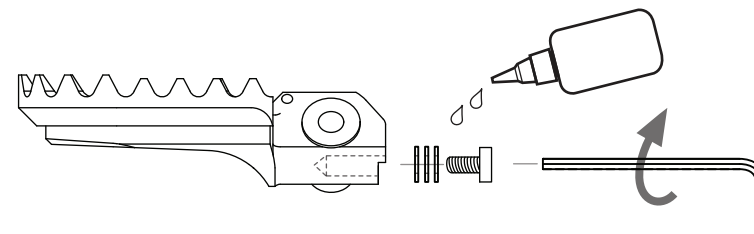
2. **THIS POINT MUST BE DONE ONLY ON FOOTPEGS WITH TRAIL PADS. IN CASE OF EXTREME PADS VERSION, PLEASE GO ON WITH POINT 3.** Assemble the M4 grub screws on the footpges. Please use threadlocker (Loctite 243). Locking torque 3,5 Nm.



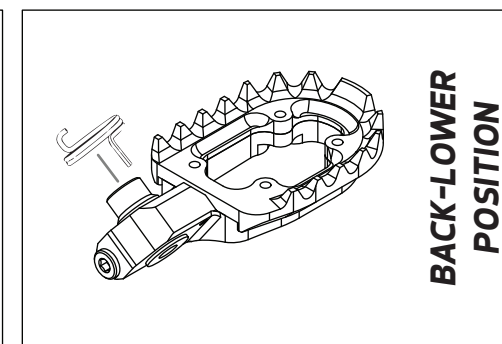
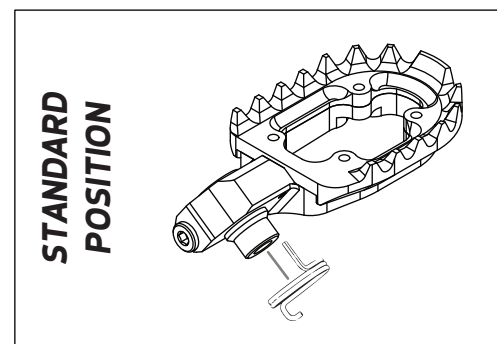
3. Choose mounting position (STANDARD or BACK-LOWER) and insert the bushings in the footpges as shown in the pictures.



4. Assemble the spacers and the M5 stop screw as shown in the picture. Add or remove spacers to reach the correct and desired position. Please use threadlocker (Loctite 243). Locking torque 10 Nm.



5. Fit the springs in the correct position on the footpges. The springs have to be switched depending on the bushings chosen on step 3. Insert the spring tip in the hole on the footpeg body. Finally assemble the footpges on the bike.



6. The aluminum pads can be replaced when needed by unscrewing the 4x lower M4 screws. When replacing pads, be sure they are correctly fitted on the steel body and replace the M4 screws with a new set. Please use threadlocker (Loctite 243).

Manufacturer:
O.M. Costa Snc
fraz. Cervarolo
13019 Varallo Sesia
(Vercelli) Italia
MADE IN ITALY

*All CSP's special parts must only be applied to motorcycles non intended for road use, but only in competitions track and race fields.
The assembly must be performed by technicians or professionals.
Manufacturer is not liable for damage caused by the incorrect use of its products.*

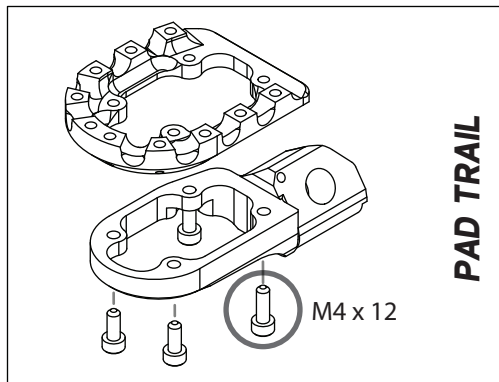
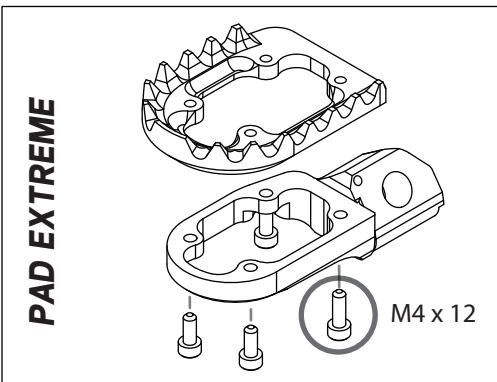
PEDANE TRIAL STEEL-TECH

istruzioni d'assemblaggio

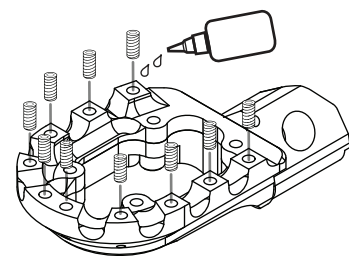
MATERIALE DI COSTRUZIONE acciaio 39NiCrMo3, alu. 7075 e inox
LAVORAZIONI fresatura e tornitura dal pieno
TRATTAMENTI SUPERFICIALI trattamento QPQ e ossid. anod. colore



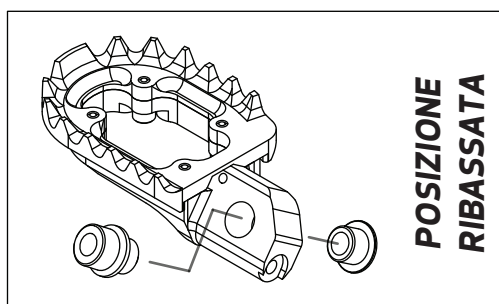
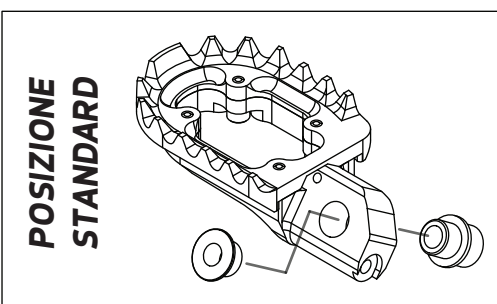
1. Assemblare i pad come mostrato in figura. Ogni pedana ha 3 viti M4 x 10 e 1 vite M4 x 12. Prestare attenzione alla posizione di quest'ultima. Utilizzare frenafletti (Loctite 243). Coppia di serraggio 4 Nm.



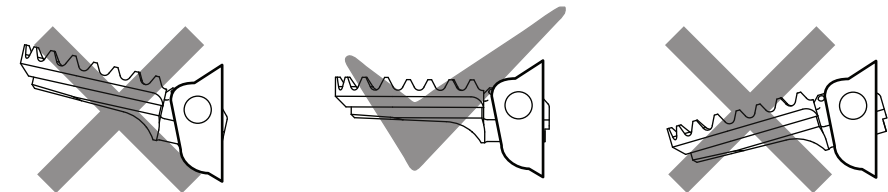
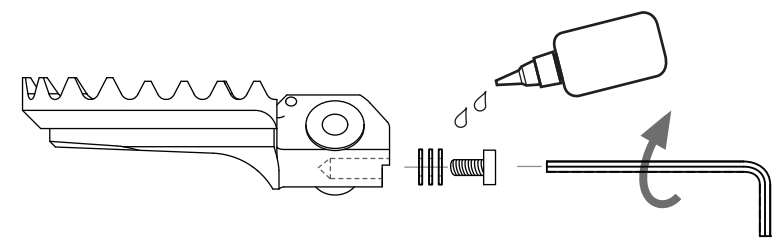
2. **QUESTO PASSAGGIO VA EFFETTUATO SOLO SU PEDANE CON PAD TRAIL. IN CASO DI PEDANE CON PAD EXTREME PASSARE AL PUNTO 3.** Assemblare i grani M4 sui pad. Utilizzare frenafletti (Loctite 243). Coppia di serraggio 3,5 Nm.



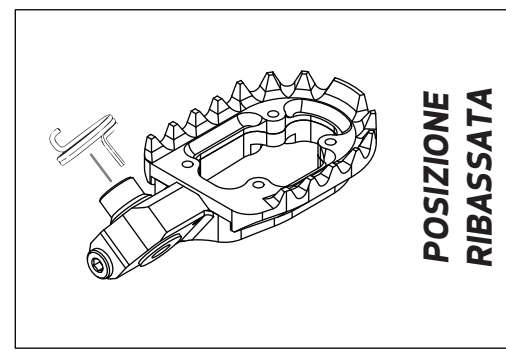
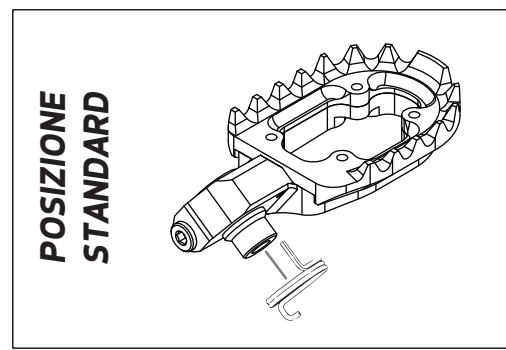
3. Scegliere la posizione di montaggio (STANDARD o ARRETRATA-RIBASSATA) e inserire le bussole nelle pedane come mostrato in figura.



4. Assemblare i rasamenti e la vite di fermo da M5 come in figura. Aggiungere o rimuovere rasamenti fino a raggiungere l'inclinazione corretta. Utilizzare frenafletti (Loctite 243). Coppia di serraggio 10 Nm.



5. Assemblare le molle sulle pedane nella posizione corretta. Molla destra e molla sinistra vanno scambiate in base alla posizione scelta al punto 3. Inserire la punta della molla nel foro sull'attacco della pedana. Infine assemblare le pedane sulla moto.



6. I pad di alluminio possono essere sostituiti quando necessario rimuovendo le 4 viti inferiori da M4. Sostituendo i pad, assicurarsi che siano correttamente accoppiati al corpo in acciaio e sostituire il set di viti M4. Utilizzare frenafletti (Loctite 243).

Produttore:
O.M. Costa Snc
fraz. Cervarolo
13019 Varallo Sesia
(Vercelli) Italia
MADE IN ITALY

Tutte le parti speciali CSP devono essere applicate esclusivamente a motocicli non destinati a circolare su strada, ma solo nell'ambito di competizioni e appositi campi gara. L'assemblaggio deve essere eseguito da tecnici e/o professionisti del settore. L'azienda produttrice non risponde dei danni causati dall'incorretto utilizzo dei propri prodotti.